

Перв. примен.

Справ. №

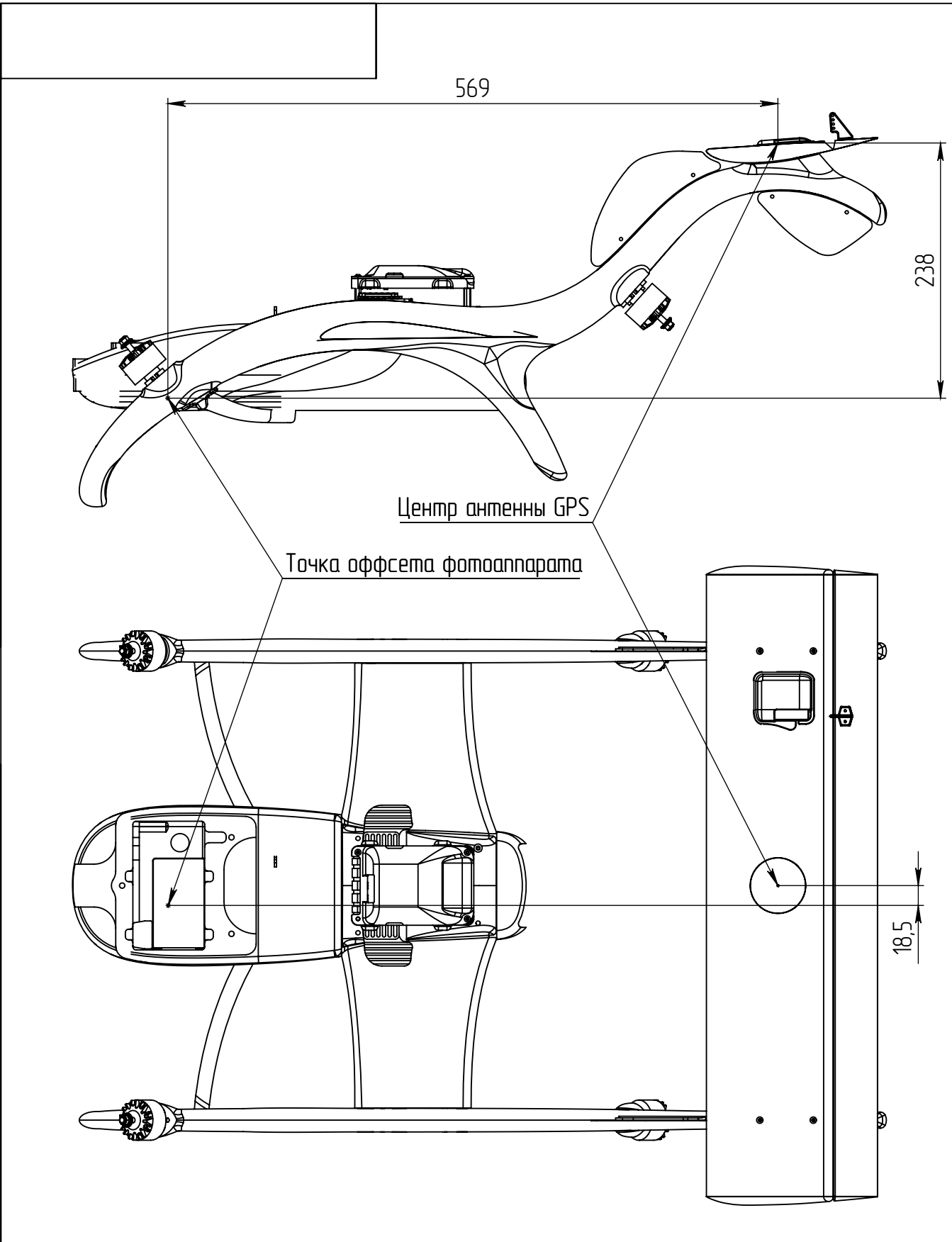
Подпись и дата

Взам. инв. №

Инв. № дубл.

Подпись и дата

Инв. № подл.



| | | | |
|----------|----------|-------|------|
| Изм/лист | № докум. | Подп. | Дата |
| Разраб. | | | |
| Пров. | | | |
| Т.контр. | | | |
| Н.контр. | | | |
| Утв. | | | |

FIXAR-007 Оффсеты для
 ПН А-6000 + Emlid reach
 M2

| | | |
|--------|----------|---------|
| Лит. | Масса | Масштаб |
| | | 1:10 |
| Лист 1 | Листов 1 | |