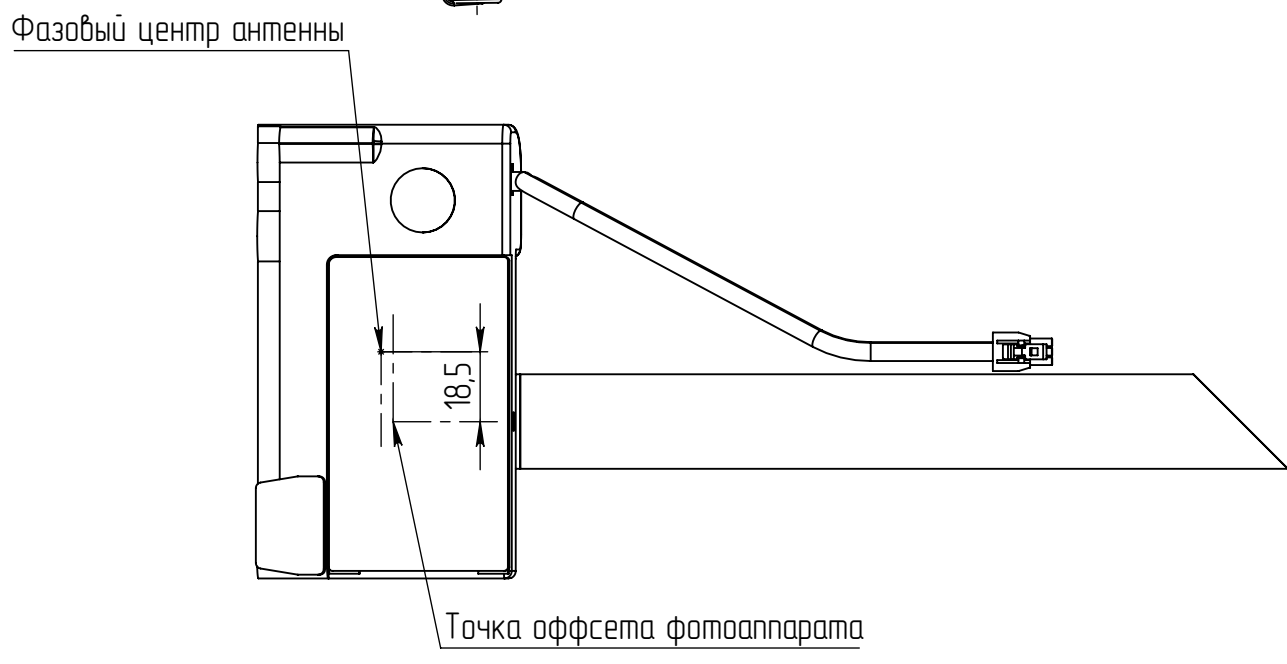
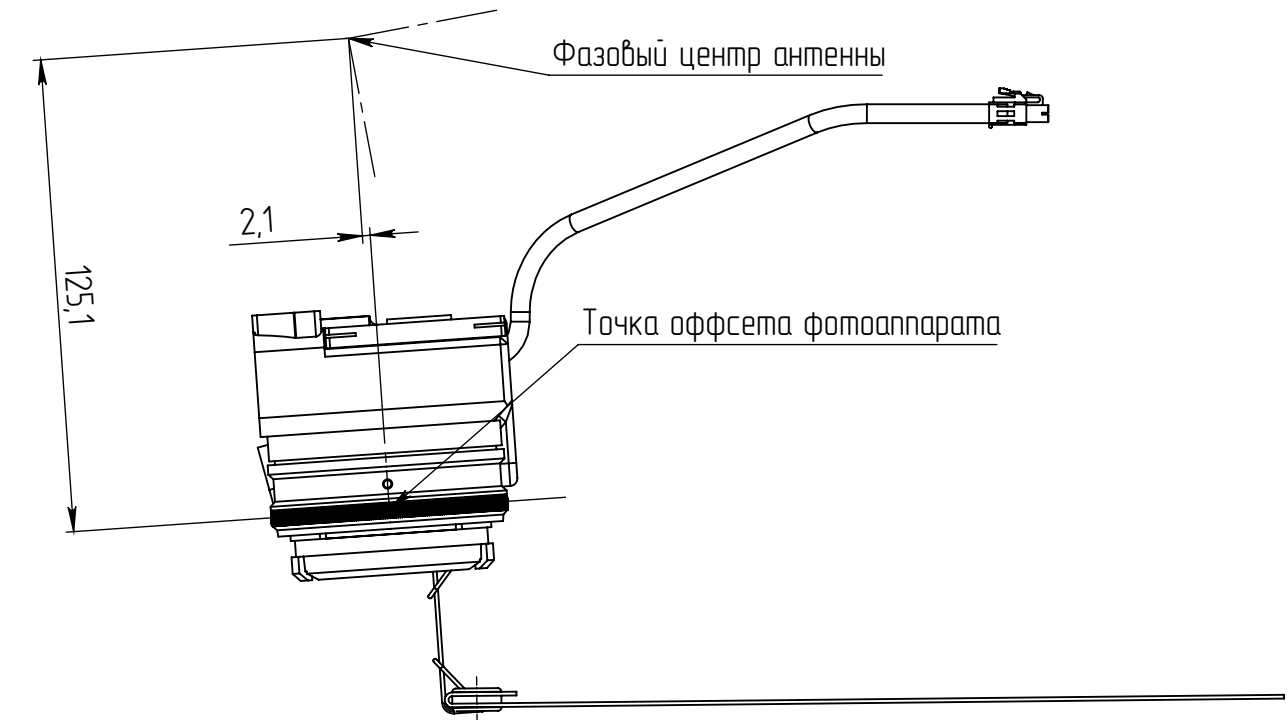


Перв. примен.  
Справ. №



Ось	Значение, см
X	1,85
Y	-0,2
Z	12,5

Подп. и дата  
Инвар. № дубл.  
Взам. инв. №  
Подп. и дата  
Инвар. № подл.

Изм.	Лист	№ докум.	Подп.	Дата
Разраб.				
Пров.				
Т. контр.				
Н. контр.				
Утв.				

*Офсет установки антенны на капот*

Лит.	Масса	Масштаб
Лист 1	Листов 1	